

# SERIE BUSCHJOST 84740

2/2 - valvole DN 15 ... DN 25



Per gas e liquidi aggressivi  
 Pressione azionata per fluido esterno  
 Valvole a sede  
 Indicatore di posizione ottico standard  
 Anti-colpo d'ariete (la valvola si chiude contro flusso)  
 Adatta per fluidi contaminati  
 Adatta per vuoto fino a 90  
 Flusso inverso opzionale  
 Alte portate  
 Azionabile per mezzo di un fluido esterno

## Caratteristiche tecniche valvola

**Temperatura:**  
 Fluido: -10°C ... max. +180°C  
 Ambiente: -10°C ... max. +60°C

**Corpo:**  
 Acciaio inox

**Sede guarnizione:**  
 PTFE

**Parti interne:**  
 Acciaio inox

**Sigillatura asse:**  
 PTFE / FPM, auto-regolazione

## DATI TECNICI

**Funzione di commutazione:**  
 Normalmente chiusa

**Direzione del flusso:**  
 Determinato

**Filettatura interna:**  
 G1/2 ... G1 o 1/2 NPT ... 1 NPT

**Pressione di esercizio:**  
 0 - 16 bar vedere dati tecnici

**Posizione di montaggio:**  
 Come richiesto

## Caratteristiche tecniche attuatore

**Pressione pilota:**  
 Gassosi neutri

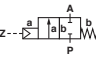
**Temperatura fluido:**  
 max. +60°C

**Corpo:**  
 Polyamid 66 con il 30% di fibre di vetro

**Sede guarnizione:**  
 NBR

**Parti interne:**  
 Acciaio inox, Ottone

### Attuatore Ø 50 mm

Simbolo	Conne- ssione	DN mm	kv-valore m <sup>3</sup> /h	MODELLI	Pressione di esercizio bar**			NAMUR Adattatore di transizione	Indicatore di posizione per NAMUR EN 50227
					PTFE	Normalmente aperta*	Indicatore di posizione:On/off con microinterruttore		
	G1/2	15	4,8	84742XX.0000.00000	00	01	23	50	58
	G3/4	20	10,0	84743XX.0000.00000	0 - 16	0 - 16	0 - 16	0 - 16	0 - 16
	G1	25	14,0	84744XX.0000.00000	0 - 8	0 - 8	0 - 8	0 - 8	0 - 8
					0 - 5	0 - 5	0 - 5	0 - 5	0 - 5

\* Pressione di pilotaggio 1 - 10 bar, connessione Z1

\*\* Pressione di pilotaggio 3,5 - 10 bar, connessione Z2

Per ulteriori informazioni



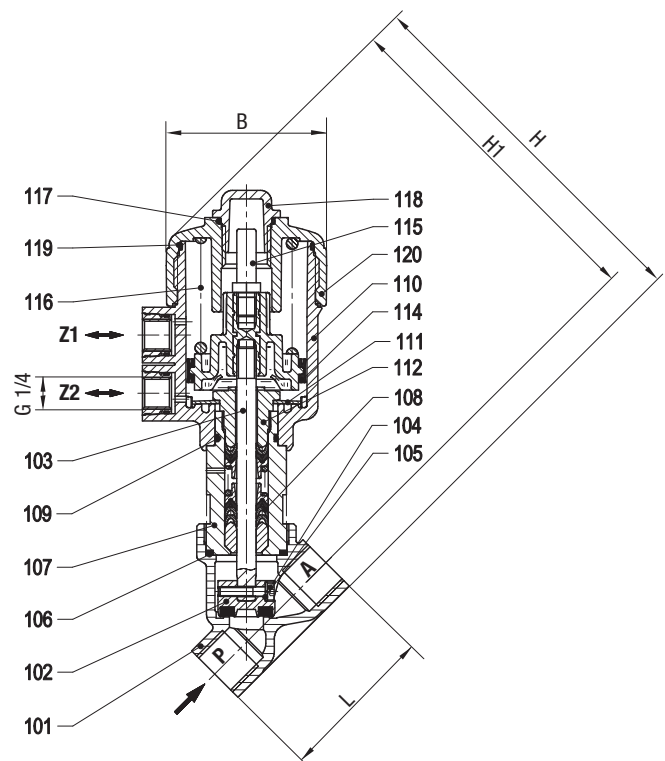
[www.norgren.com/info/it3-268](http://www.norgren.com/info/it3-268)

## DIMENSIONI

Indice	Descrizione
101	Corpo valvola
*102	piastra
103	Perno di azionamento
104	Vite
105	Rondella
*106	Guarnizione
107	Vite
*108	Sistema di tenuta
*109	O-ring
110	Fondello della testata
*111	Molla
112	Vite
*113	Molla
*114	guarnizione pistone
115	pin Segnale
*116	Molla di pressione
*117	O-ring
118	Testate
*119	O-ring
120	Alloggiamento testa di controllo

\* Un kit de servizio si compone di queste parti

Connessione	L mm	B* mm	H mm	H1 mm
G1/2	65	66	154	140,5
G3/4	75	66	160	144,5
G1	90	66	171	150,5



## Kit ricambi

Per valvole	MODELLI
8474200	1260581
8274300	1260583
8274400	1260585

## Ulteriori opzioni (valvole)

XXXXX08.XXXX A doppio effetto, 4/2 o 5/2 valvola richiesta

## Ulteriori opzioni su richiesta

Materiali di guarnizione: NBR, FPM, EPDM

Corsa limitatore

Silenziatore

## Accessori

3/2 valvola 84660 / 84680 (pagina 3-270)

## Nota:

Kit di servizio d'ordine 1264287 se queste valvole sono utilizzate in Zona 1/2 o area pericolosa 21/22. Questo kit comprende una etichetta di istruzione, una dichiarazione di conformità e un filtro. Il massimo ammissibile di temperatura del fluido è ridotta a 85°C.